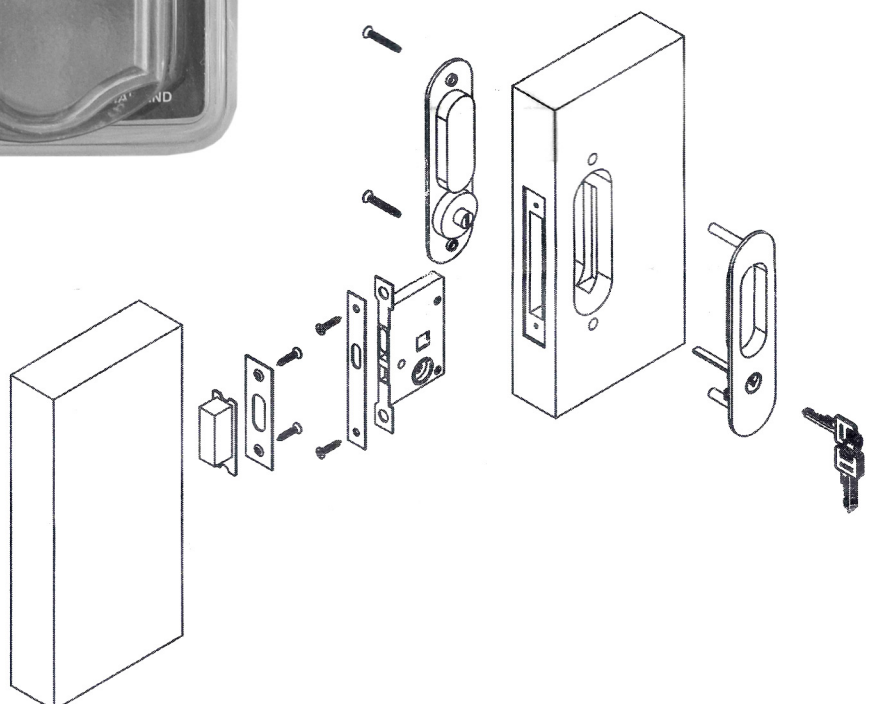
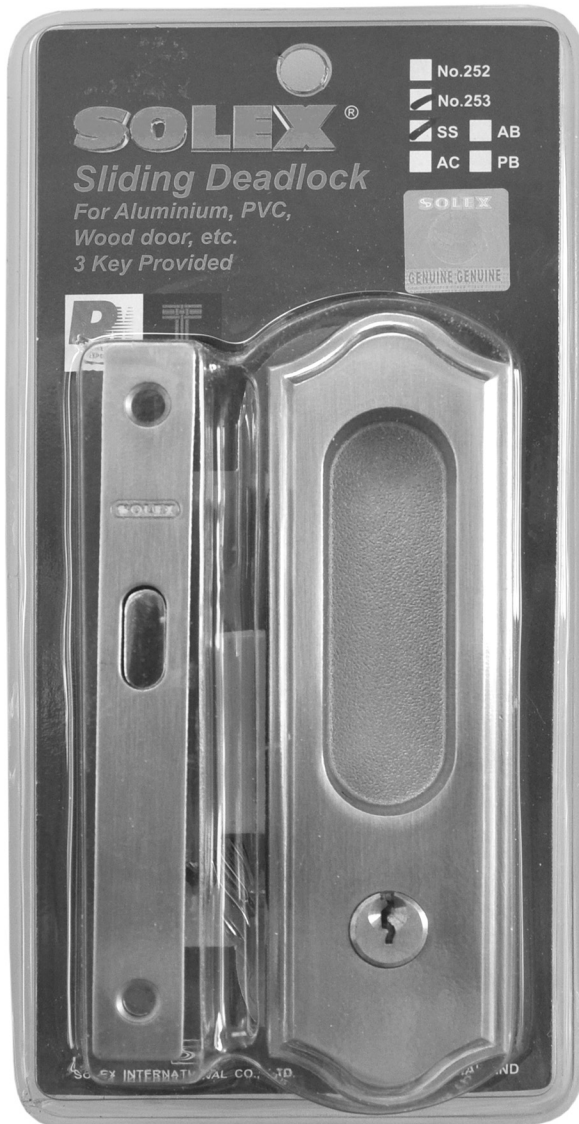
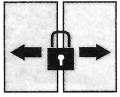


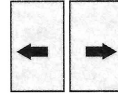
EINBAUANLEITUNG UND SCHABLONE

Schloss für Schiebetüren teilemagnet.de - Art.Nr 30390





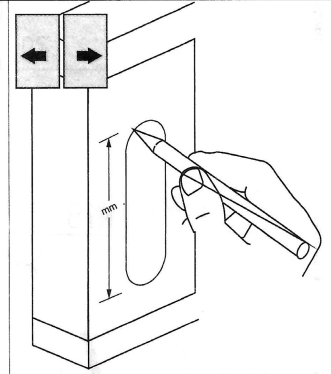
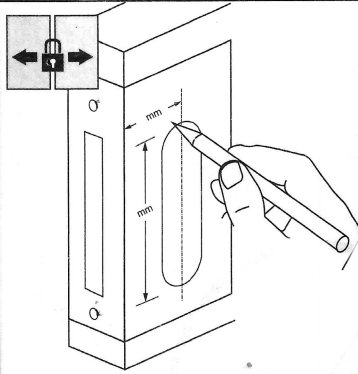
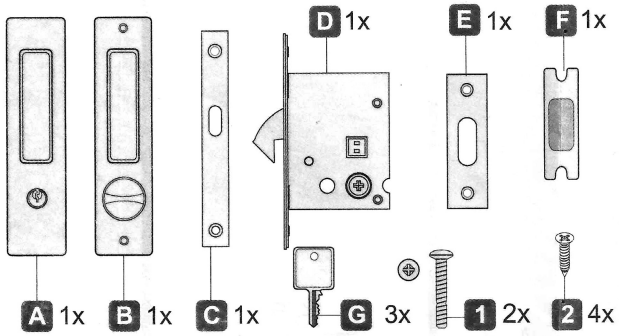
Einbau mit Einsteckschloss
Teile A bis G komplett



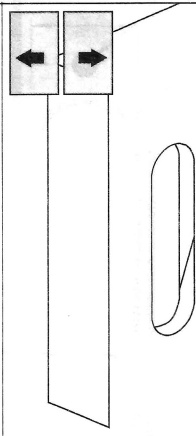
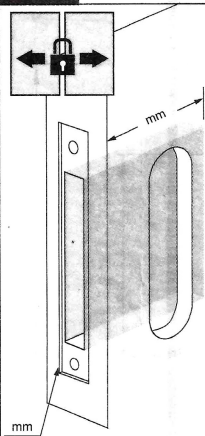
Einbau ohne Einsteckschloss
nur Teile A und B



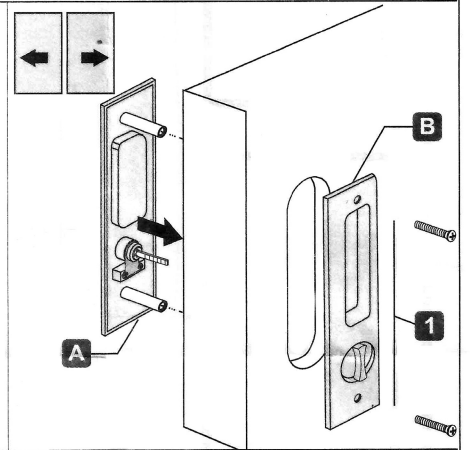
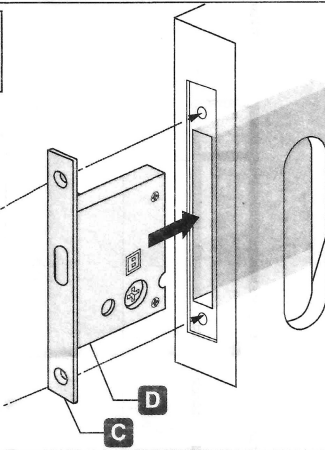
1



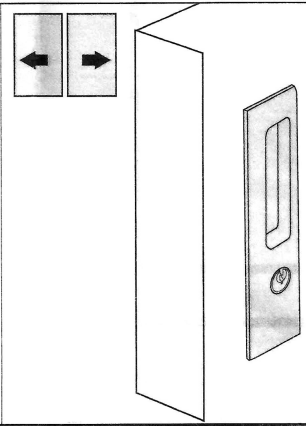
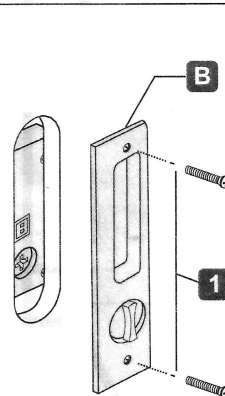
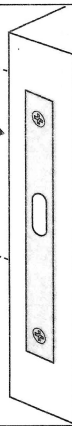
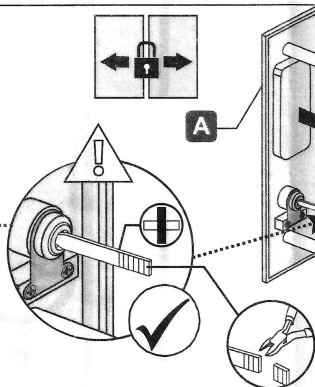
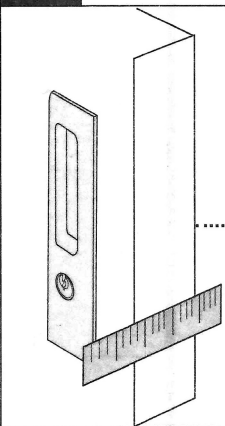
2



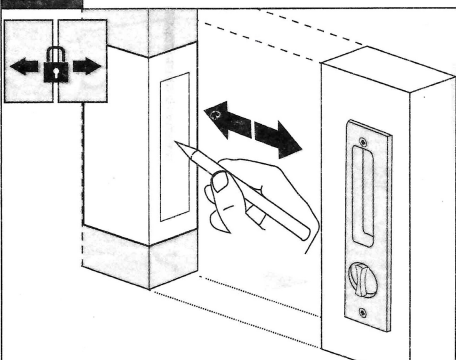
3



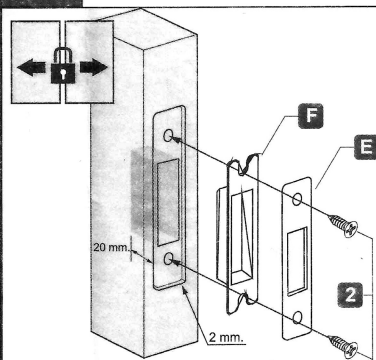
4



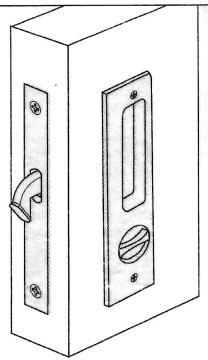
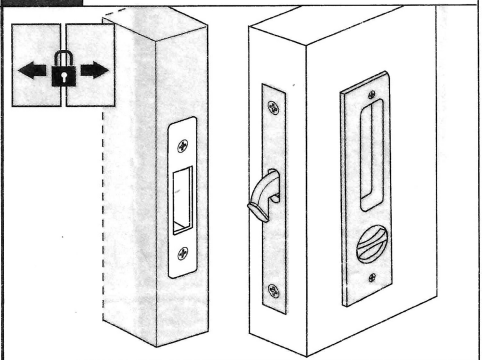
5

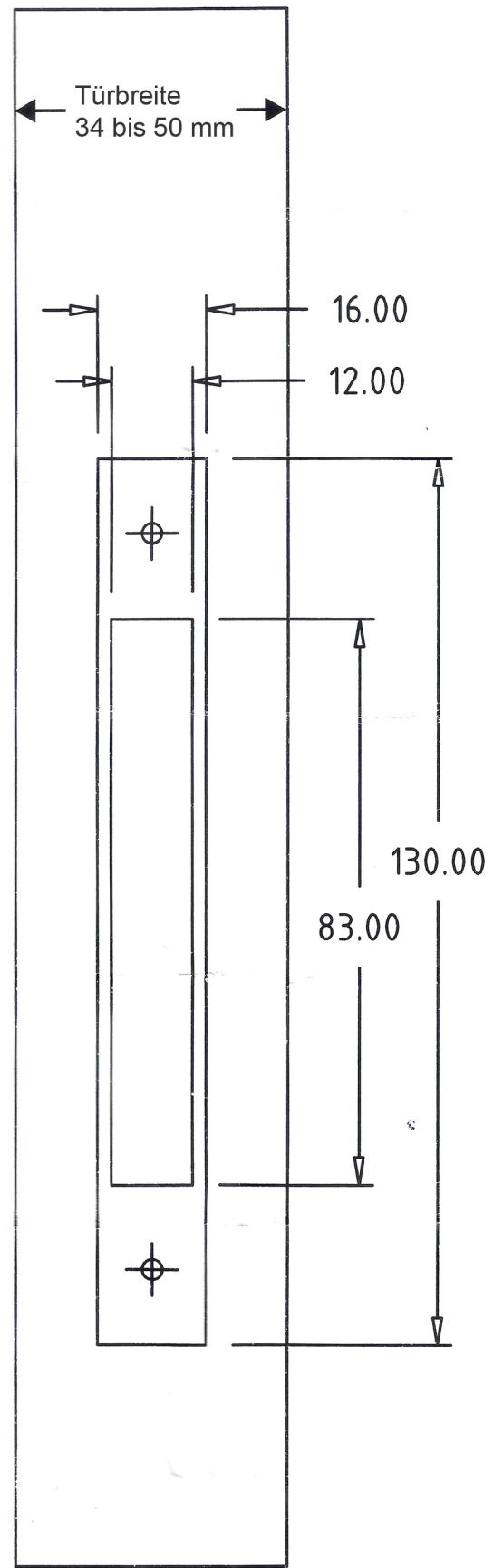
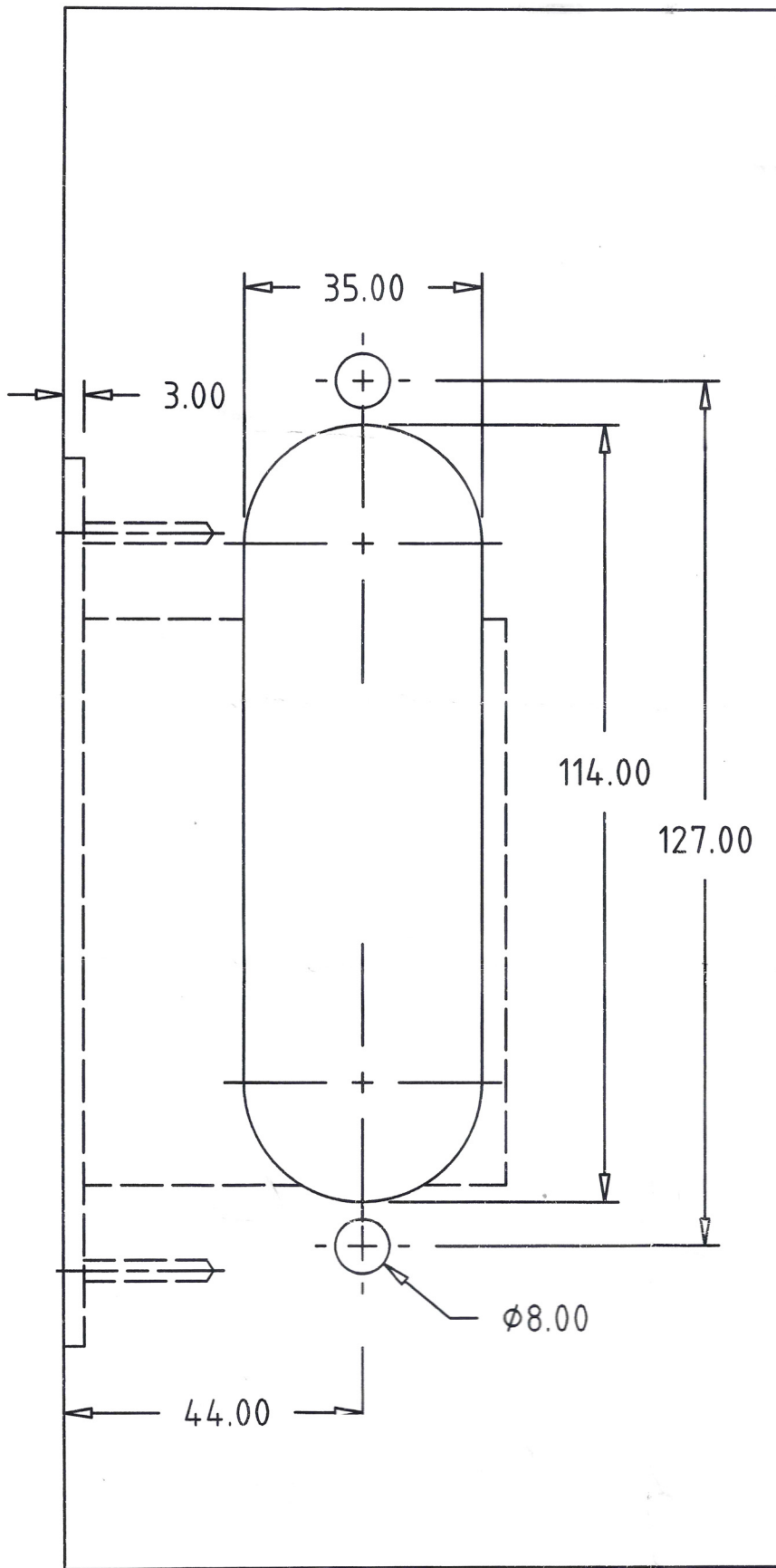


6



7





Maßstab 1:1

Bitte beim Ausdrucken „tatsächliche Größe“ oder „Maßstab 100%“ auswählen (variiert je nach Programm).
Nicht vergrößern oder verkleinern.