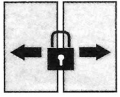


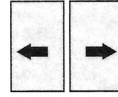
EINBAUANLEITUNG UND SCHABLONE

Schloss für Schiebetüren
teilemagnet.de - Art.Nr 30391





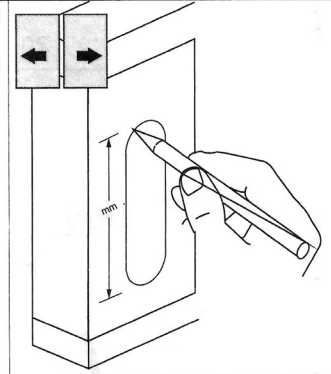
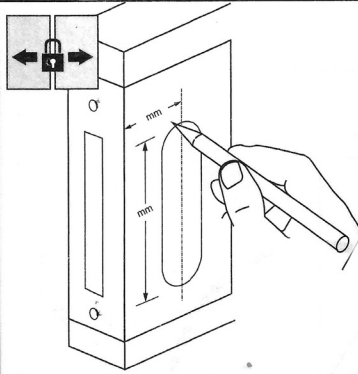
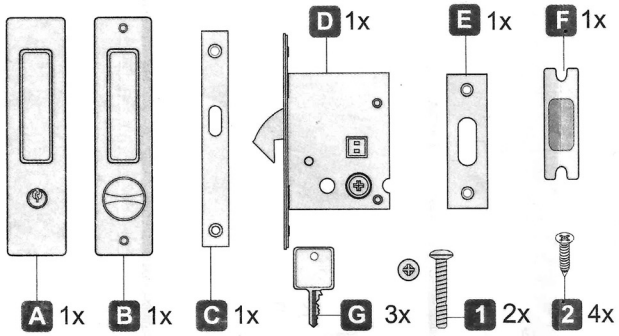
Einbau mit Schloss
Teile A bis G komplett



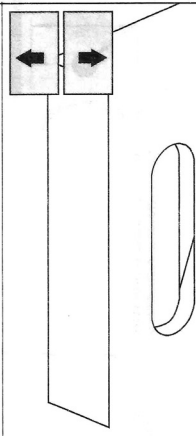
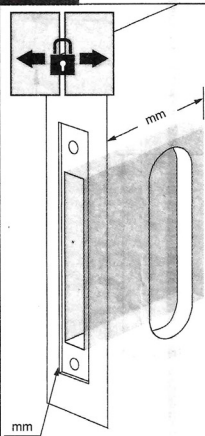
Einbau ohne Schloss
nur Teile A und B



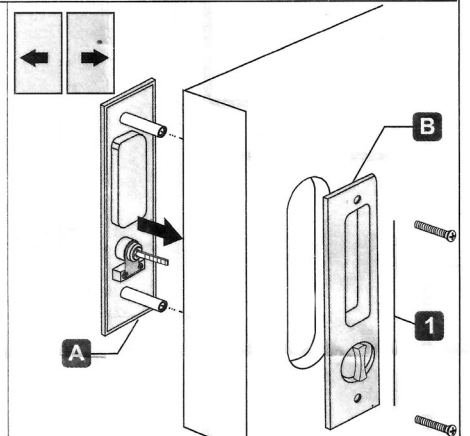
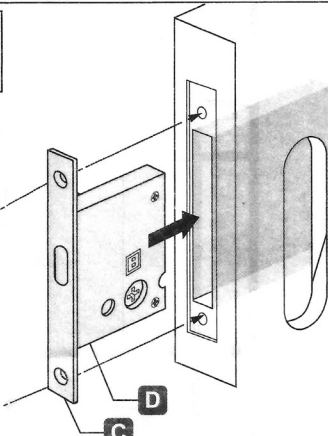
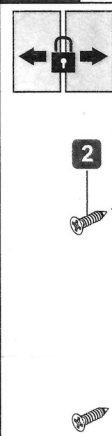
1



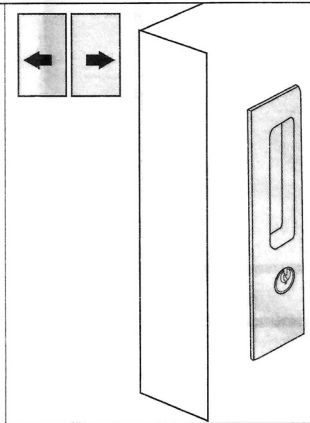
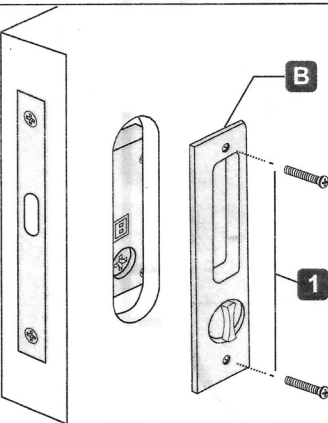
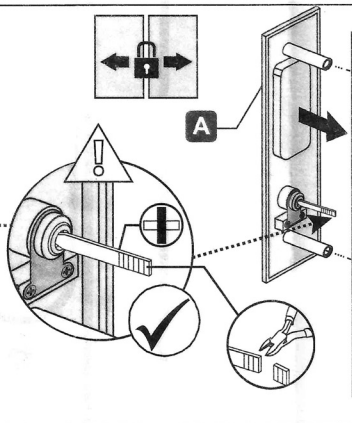
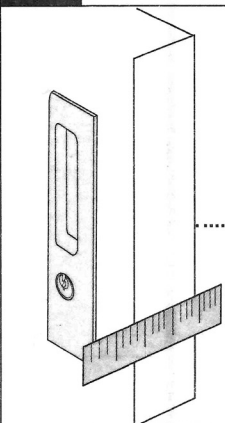
2



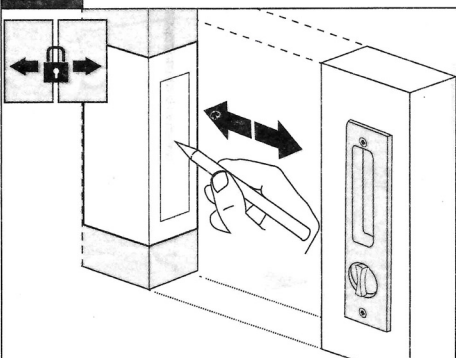
3



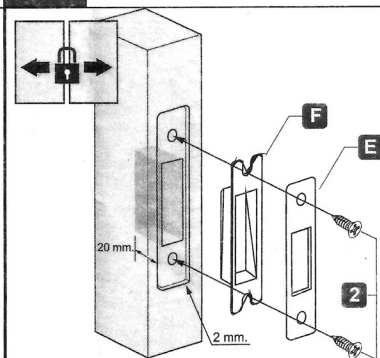
4



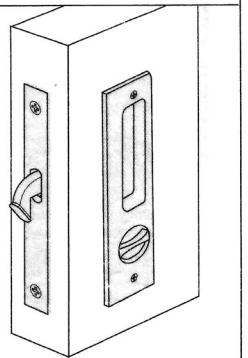
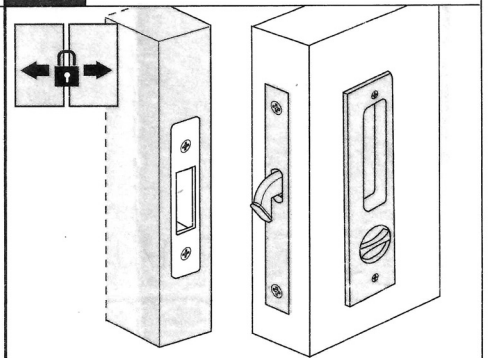
5

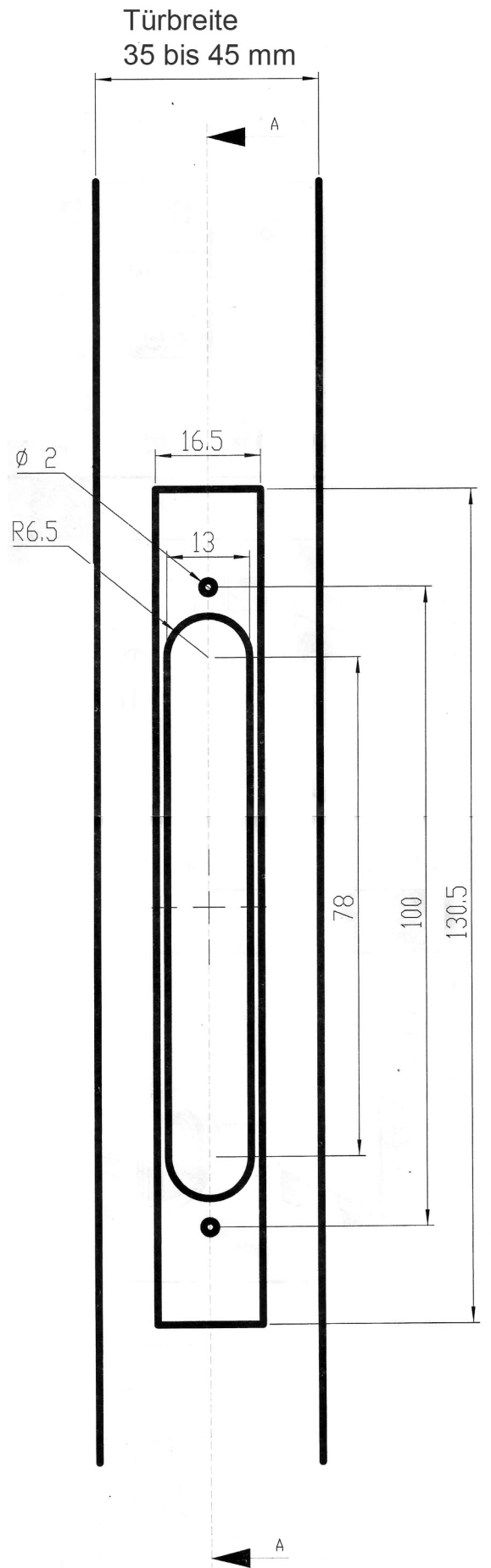
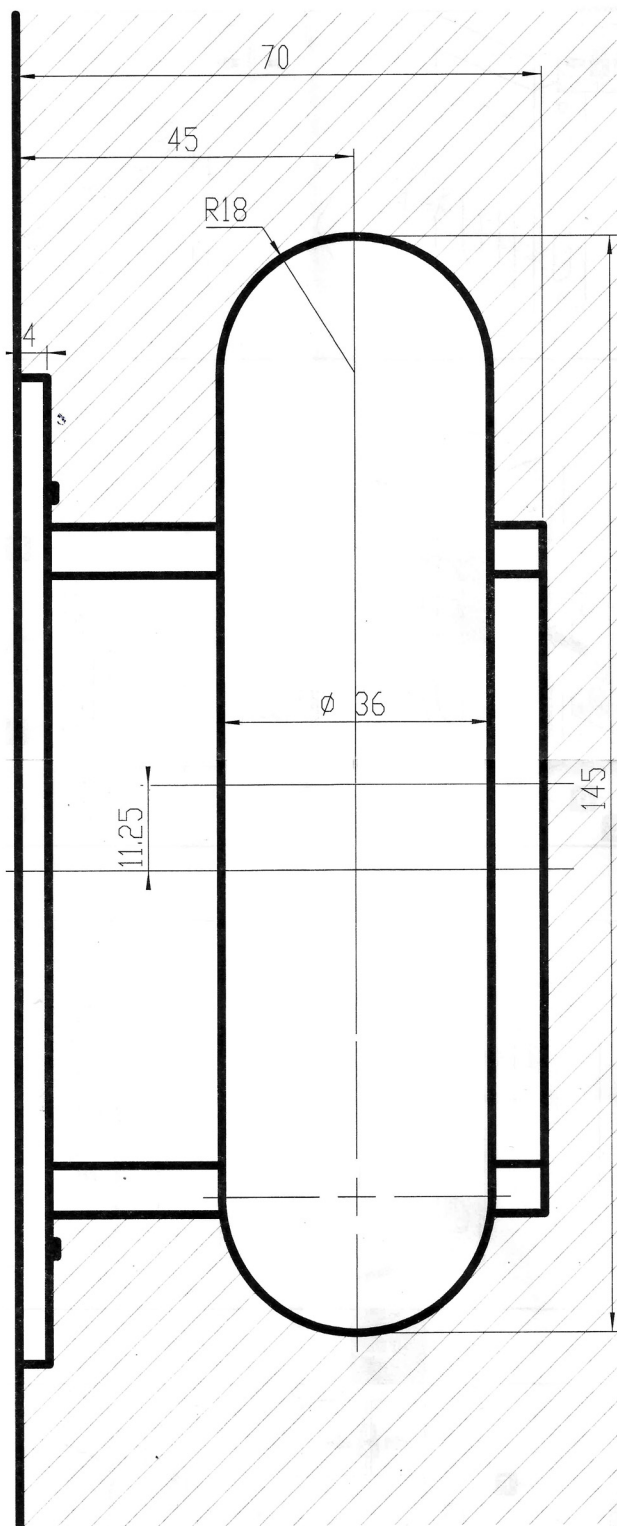


6



7





Maßstab 1:1

Bitte beim Ausdrucken „tatsächliche Größe“ oder „Maßstab 100%“ auswählen (variiert je nach Programm).
Nicht vergrößern oder verkleinern.